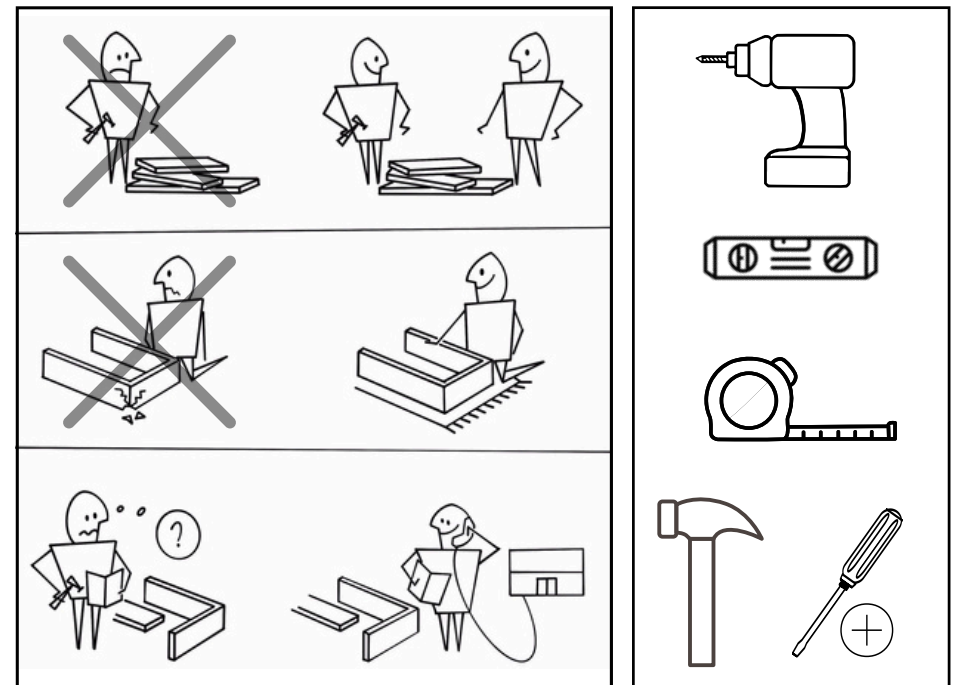
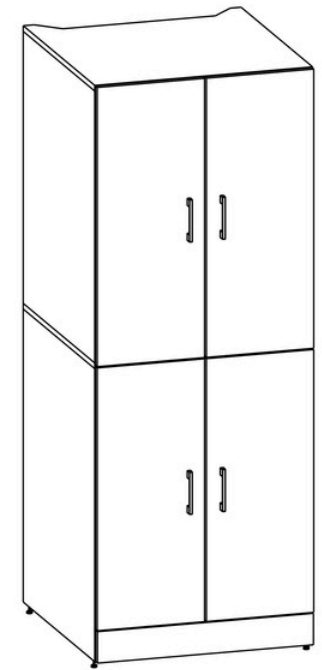
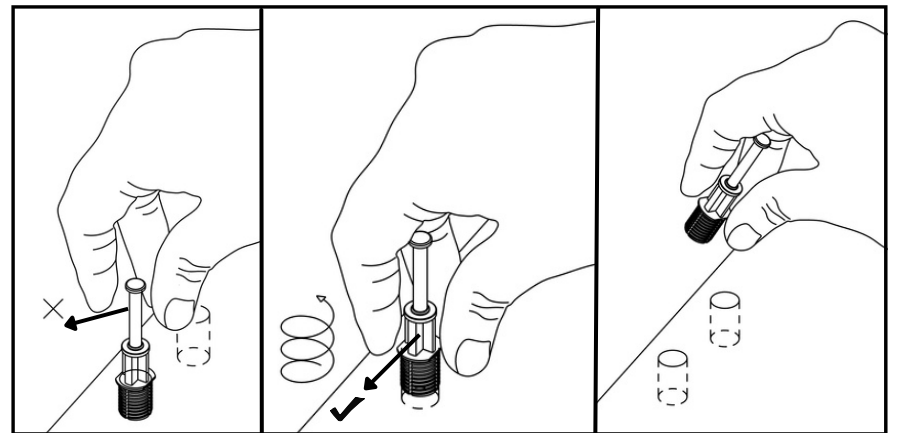
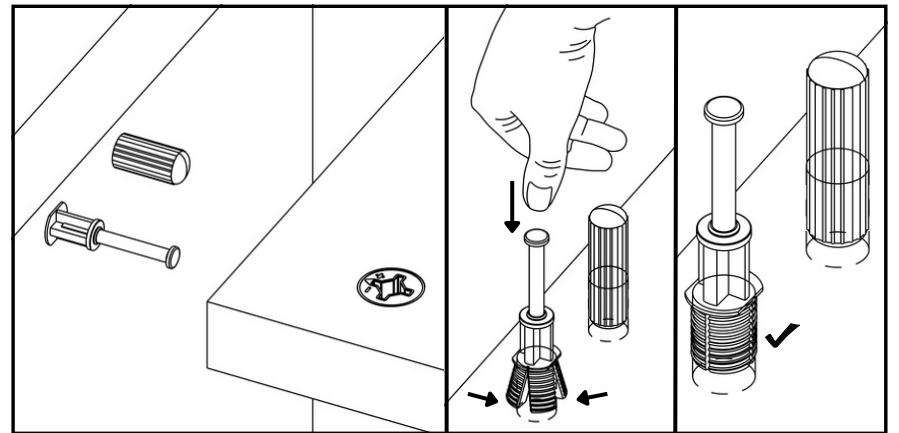
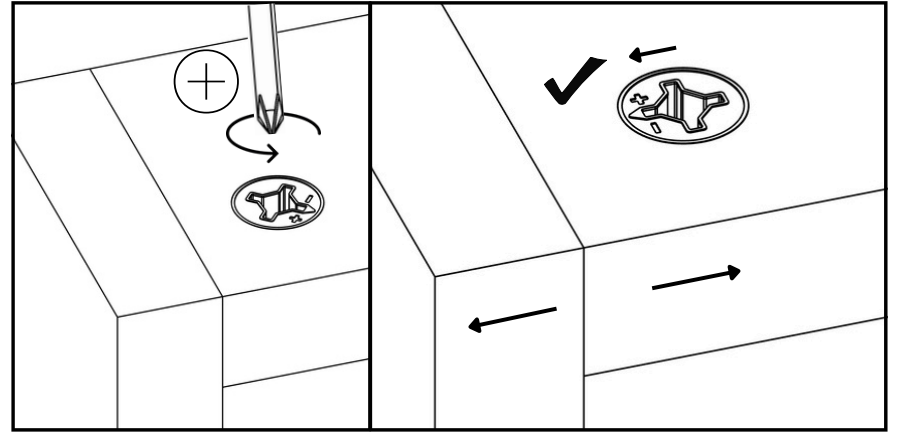
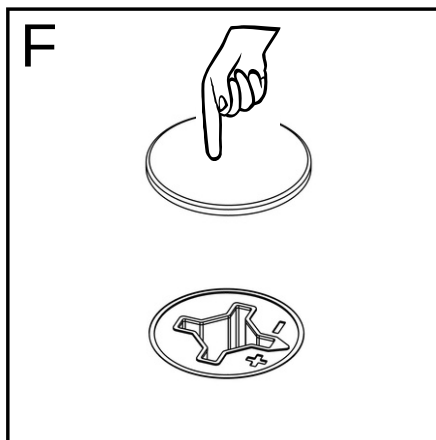
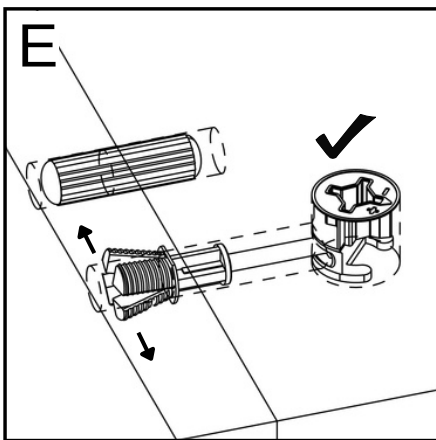
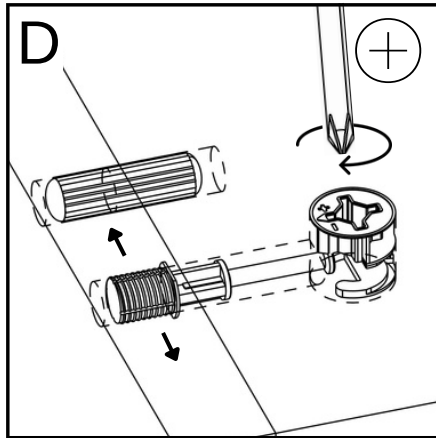
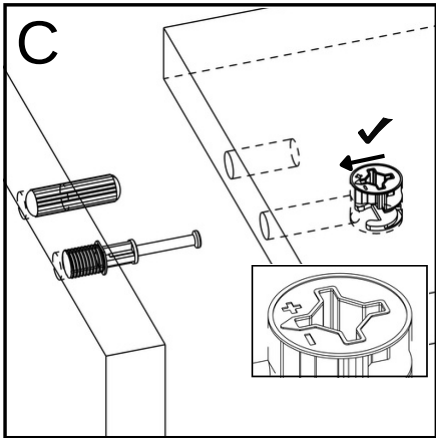
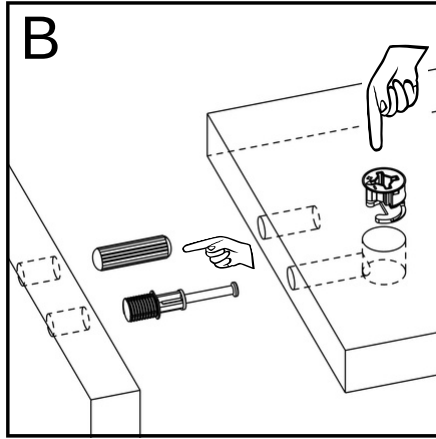
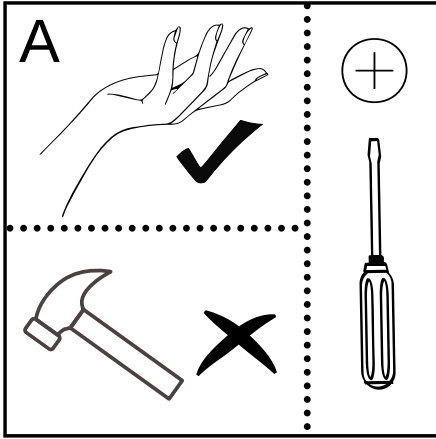
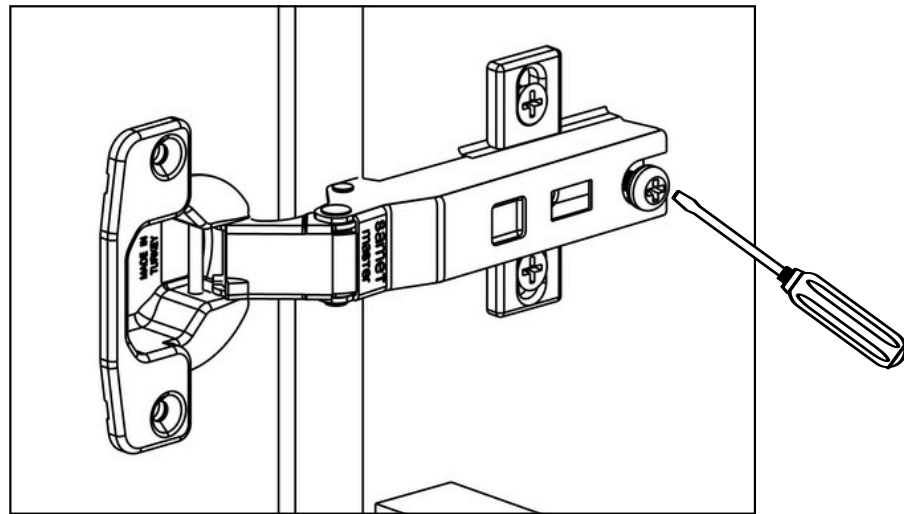
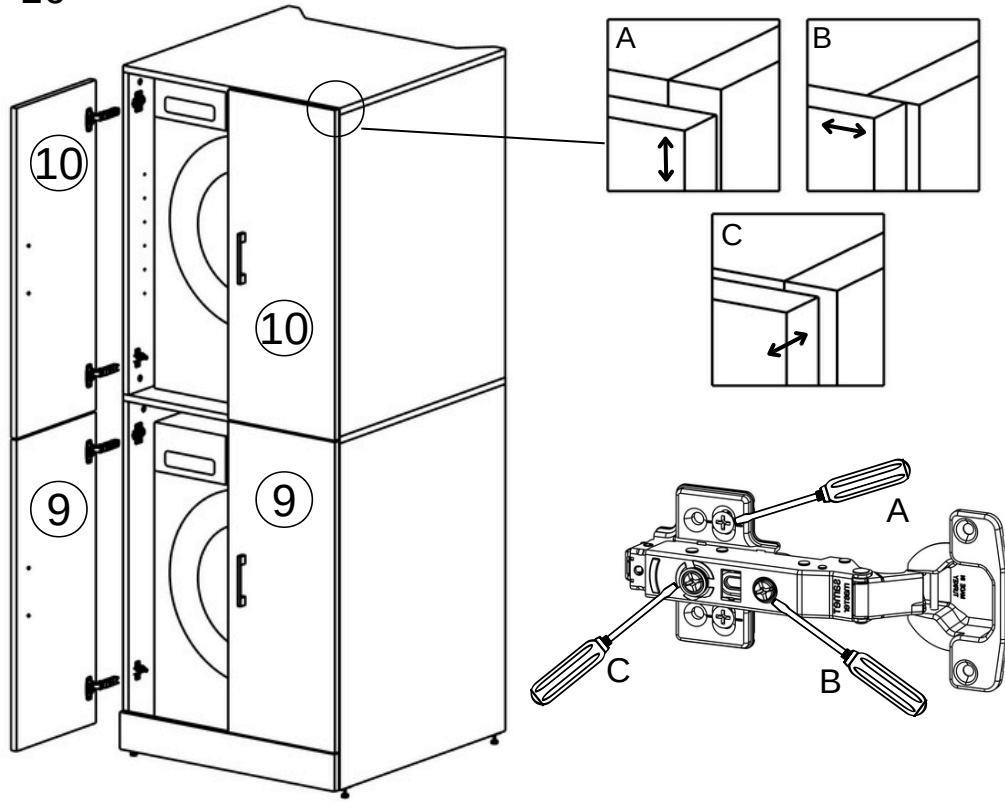


roomArt[®]
collection

1017







Reklamation und Widerrufsrecht

Bitte öffnen Sie die Pakete und prüfen Sie, ob mit den Teilen alles in Ordnung ist. Falls ein Teil beschädigt geliefert wird, kontaktieren Sie uns bitte über den Bereich "Kontakt" auf unserer Website. (www.roomartstore.de)

Damit der Produktpreis vollständig erstattet werden kann, beachten Sie bitte, dass das Produkt vollständig, in der Originalverpackung und ohne Installation versendet werden muss. Da unsere Produkte im zerlegten Zustand verschickt werden, werden Rücksendungen nach der Installation nicht akzeptiert.

Complaints and right of withdrawal (return policy)

Please open the packaging and check whether everything is OK with the parts. If an item is delivered damaged, please contact us via the "Contact" section of our website. (www.roomartstore.uk)

Please note that for a full refund of the product price, the product must be returned complete, in its original packaging and without installation. If our products are shipped disassembled, returns will not be accepted after installation.

Klachten en herroepingsrecht (retourprocedure)

Open de verpakking en controleer of alles in orde is met de onderdelen. Als een artikel beschadigd wordt geleverd, neem dan contact met ons op via het gedeelte "Contact" op onze website. (www.roomartstore.nl)

Houd er rekening mee dat voor een volledige terugbetaling van de productprijs het product compleet, in de originele verpakking en zonder installatie moet worden geretourneerd. Als onze producten gedemonteerd worden verzonden, worden retourzendingen na installatie niet geaccepteerd.

Réclamations et droit de rétractation (politique de retour)

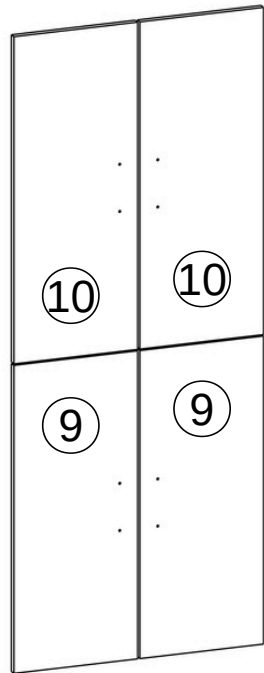
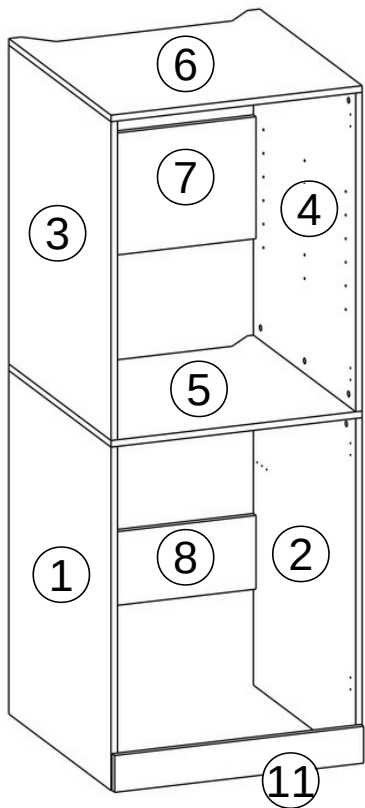
Veillez ouvrir l'emballage et vérifier si tout va bien avec les pièces. Si un article est livré endommagé, veuillez nous contacter via la section « Contactez-nous » de notre site Internet.

Veillez noter que pour un remboursement intégral du prix du produit, le produit doit être retourné complet, dans son emballage d'origine et sans installation. Étant donné que nos produits sont expédiés démontés, les retours ne seront pas acceptés après l'installation.

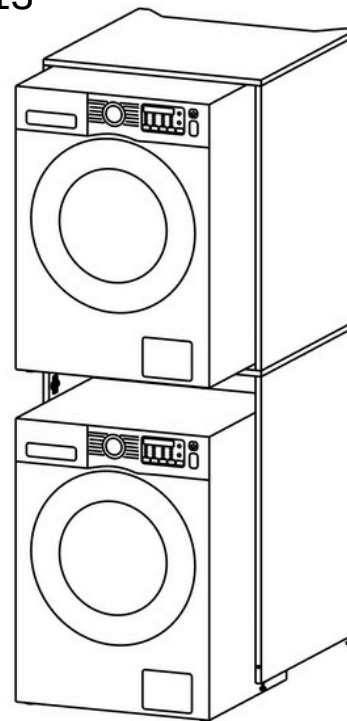
Şikayetler ve cayma hakkı (iade prosedürü)

Lütfen ambalajı açın ve parçalarda her şeyin yolunda olup olmadığını kontrol edin. Eğer ürün hasarlı teslim edilirse, web sitemizin footer alanındaki iletişim bilgilerimiz yardımıyla bize ulaşın. (www.roomartstore.com.tr)

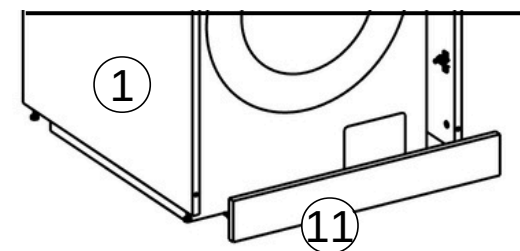
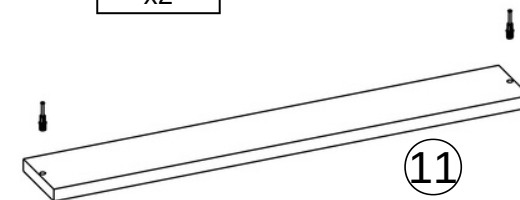
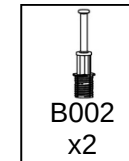
Ürün bedelinin tamamının iade edilebilmesi için ürünün eksiksiz, orijinal ambalajında ve kurulum yapılmadan iade edilmesi gerektiğini lütfen unutmayın. Ürünlerimiz demonte olarak gönderildiği takdirde kurulum sonrası iade kabul edilmeyecektir.



13



14

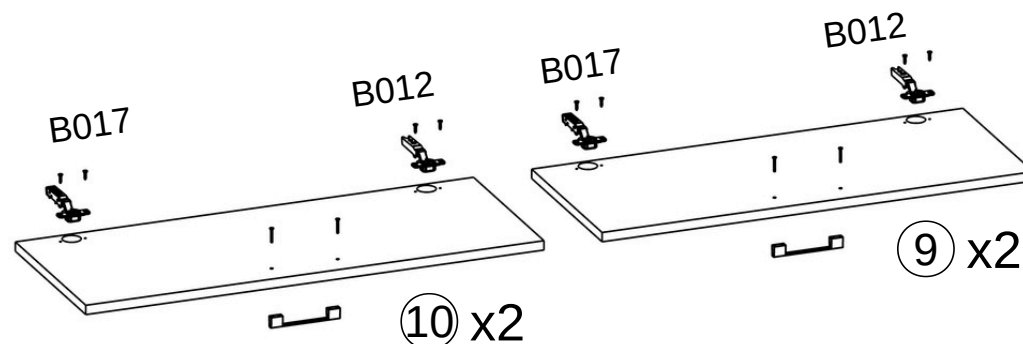


no - mm

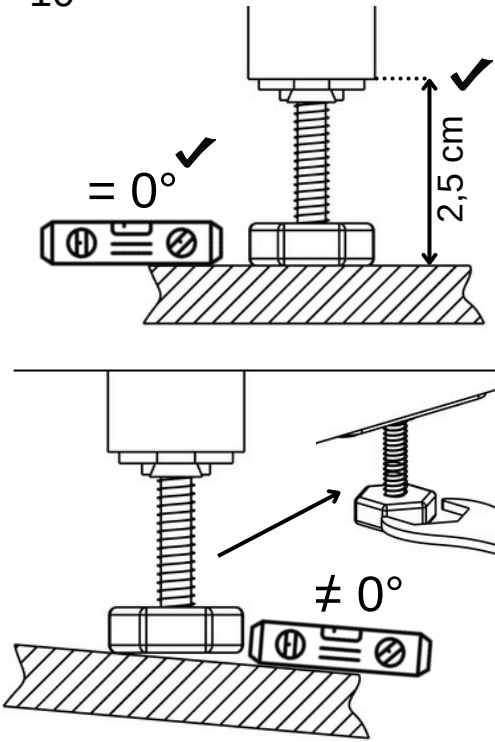
1 - 932 * 720 * 18	P1/3
2 - 932 * 720 * 18	P1/3
3 - 865 * 720 * 18	P2/3
4 - 865 * 720 * 18	P2/3
5 - 700 * 720 * 18	P1/3
6 - 700 * 720 * 18	P2/3
7 - 664 * 331 * 18	P3/3
8 - 664 * 200 * 18	P3/3
9 - 836 * 345 * 18	P3/3
10 - 888 * 345 * 18	P3/3
11 - 694 * 100 * 18	P3/3

15

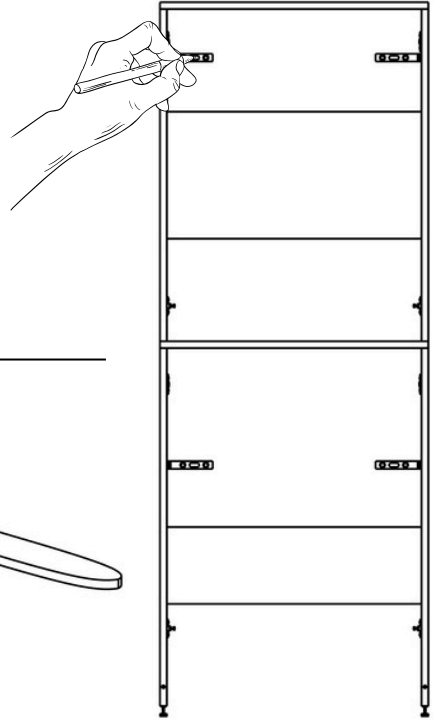
B008 x16	B012 x4	B017 x4	A001 x4	B011 x8



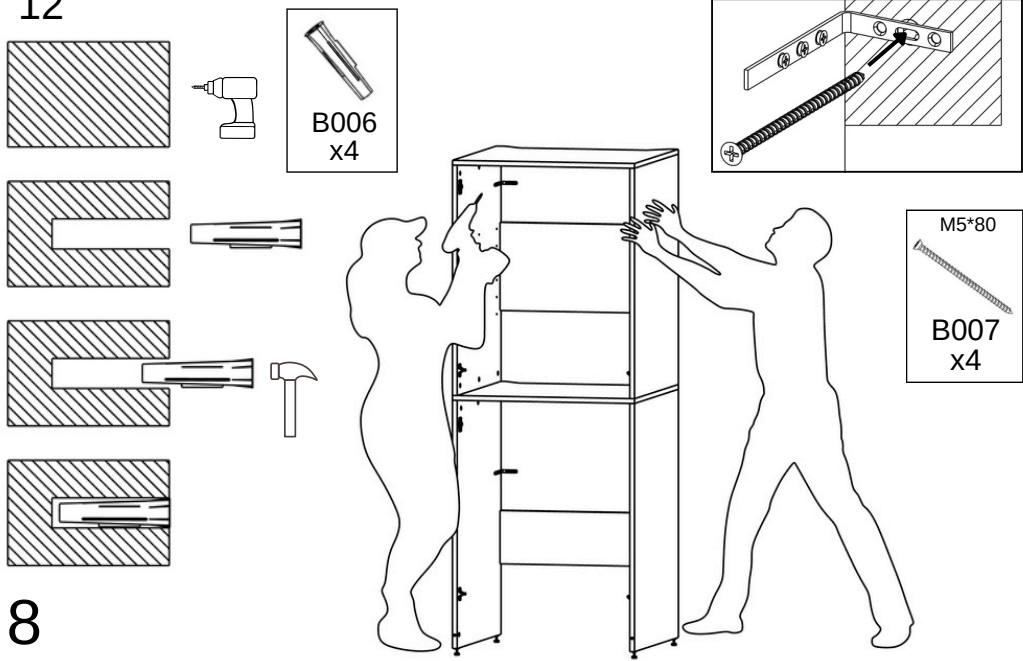
10



11

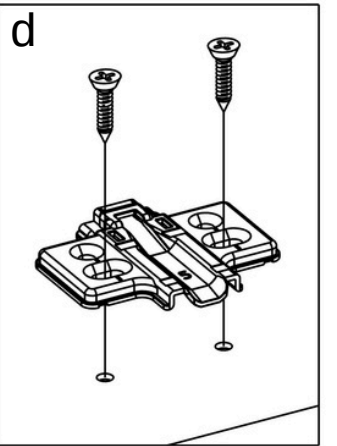
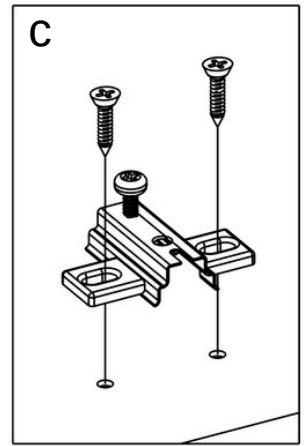
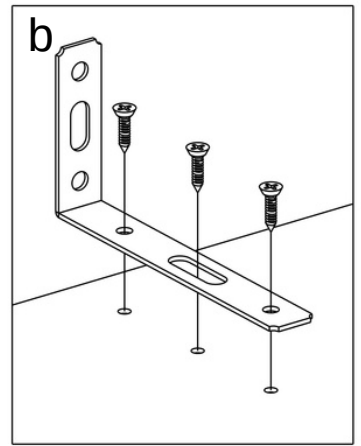
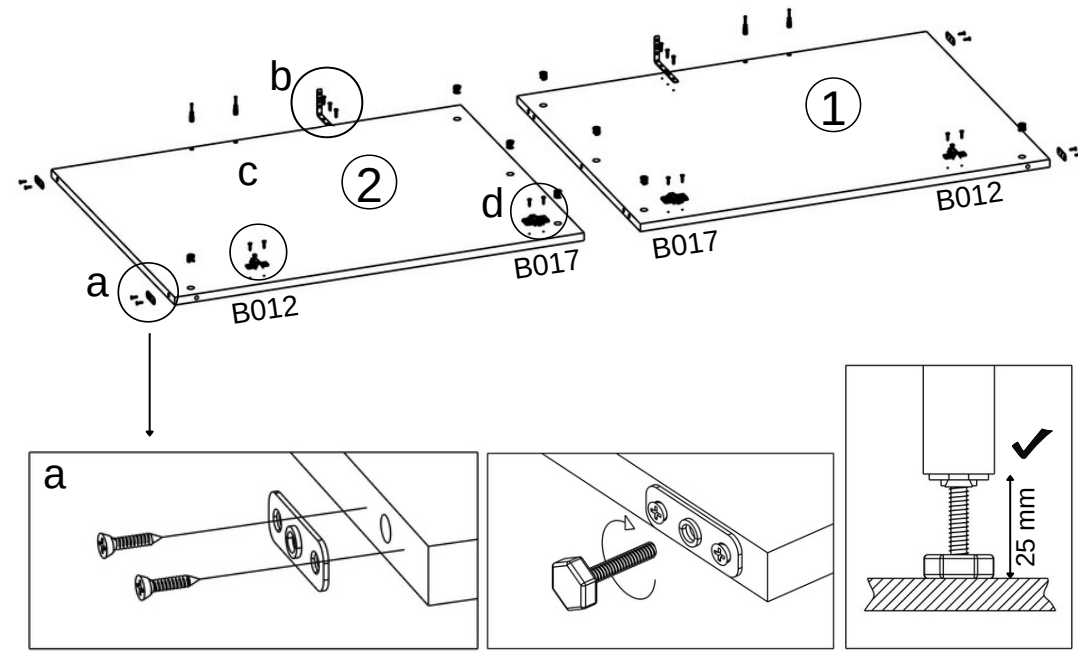
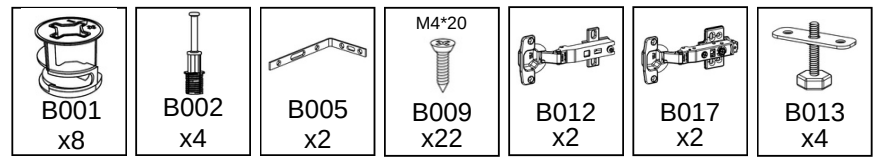


12

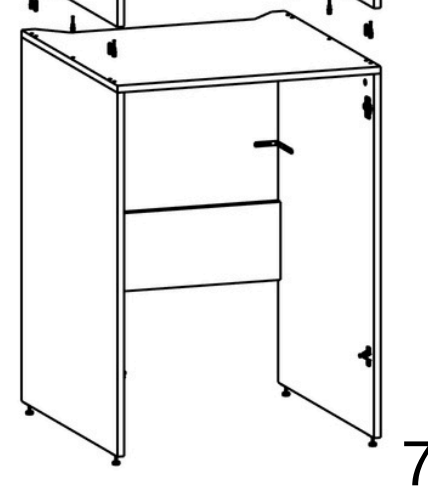
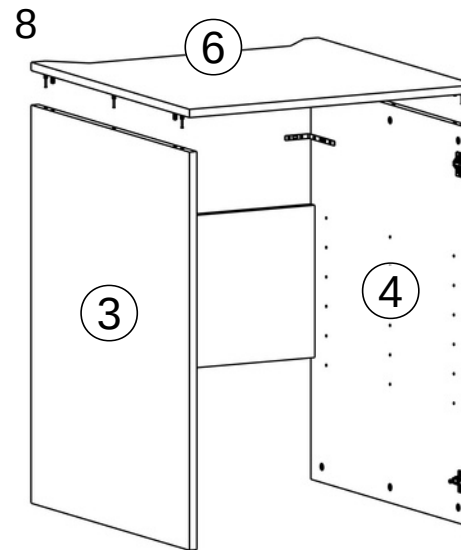
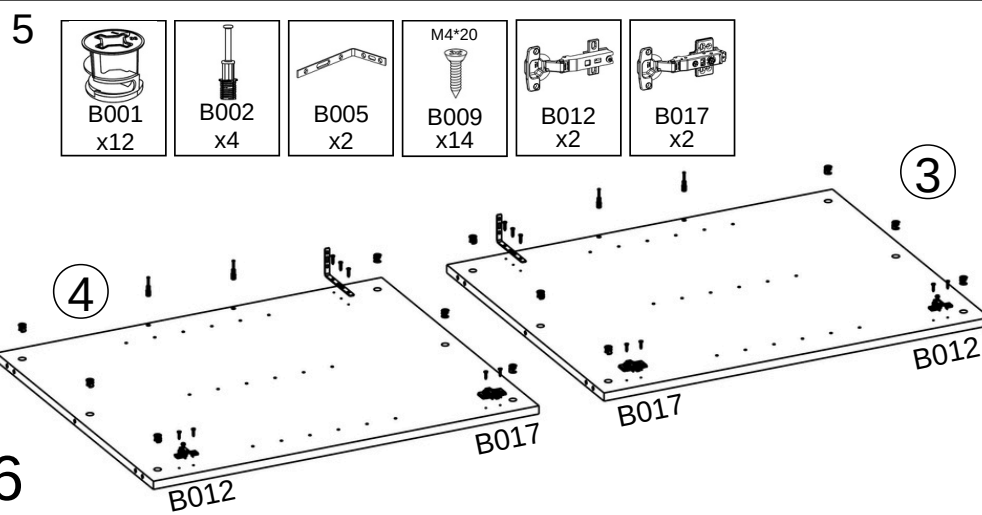
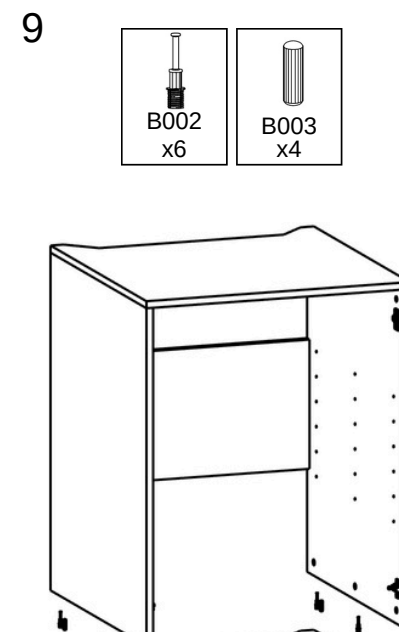
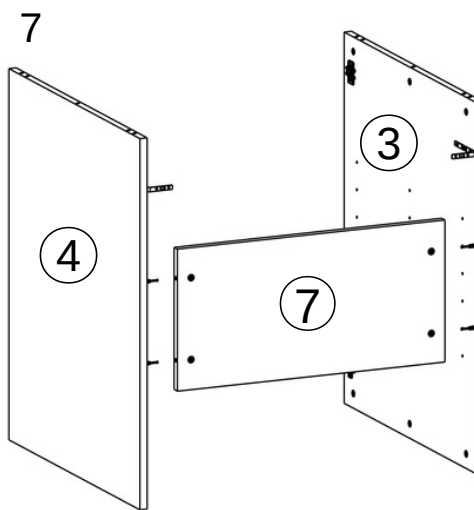
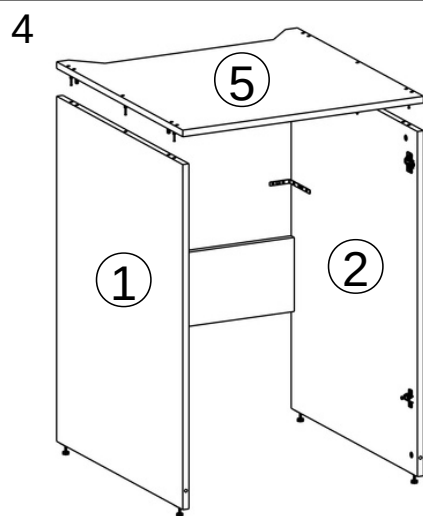
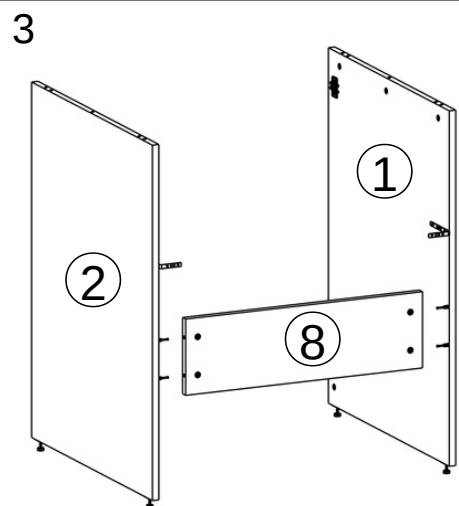
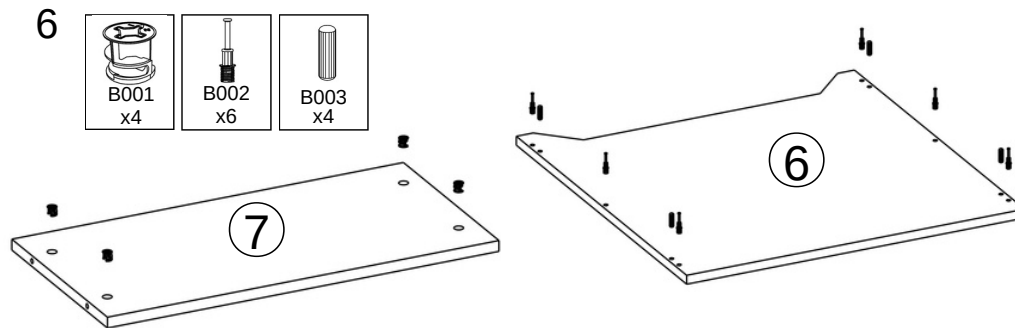
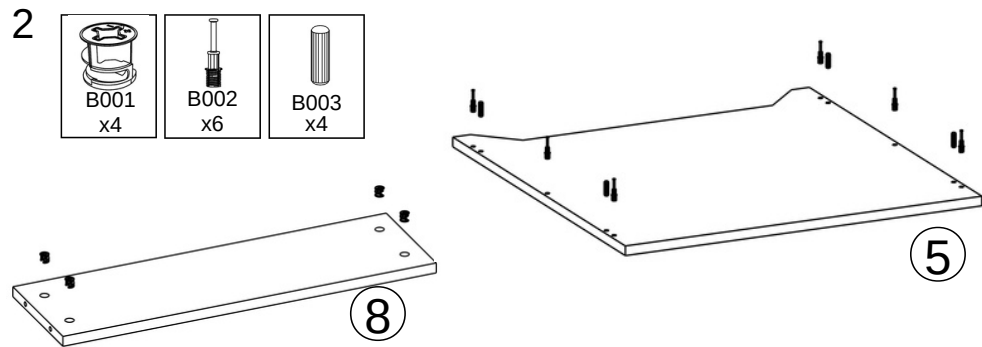


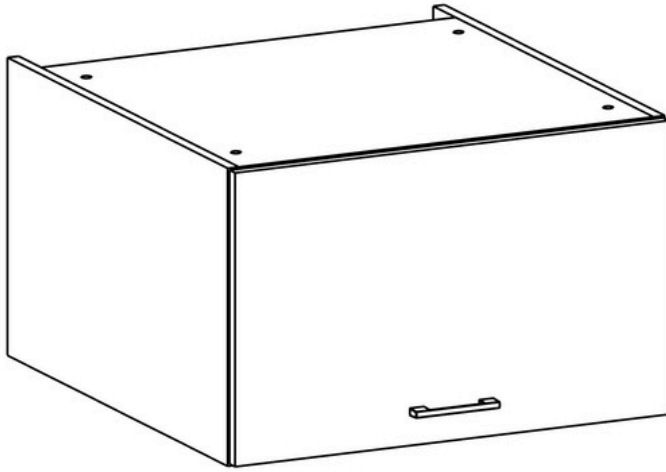
8

1



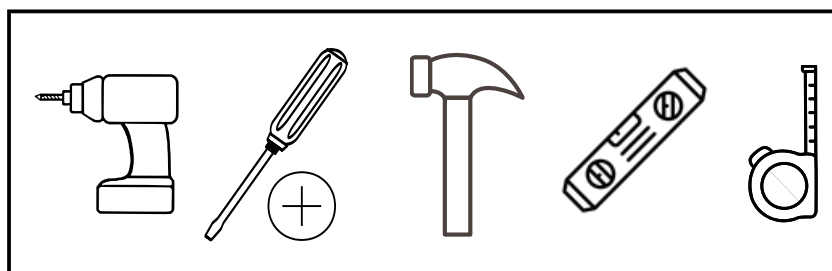
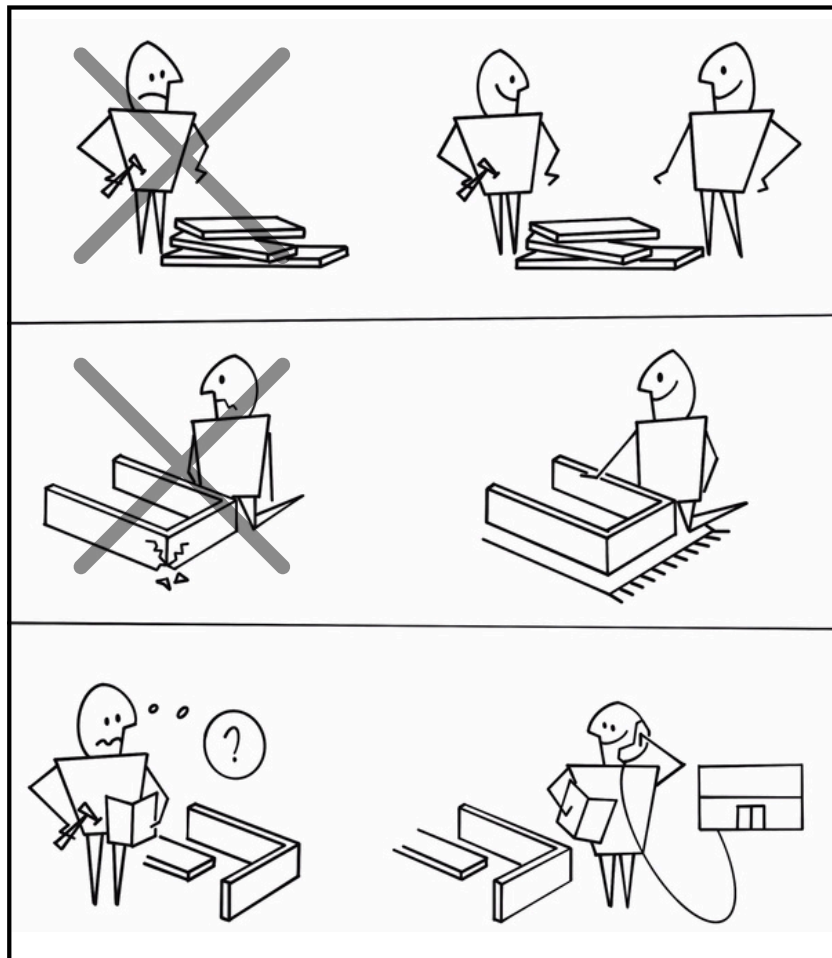
5

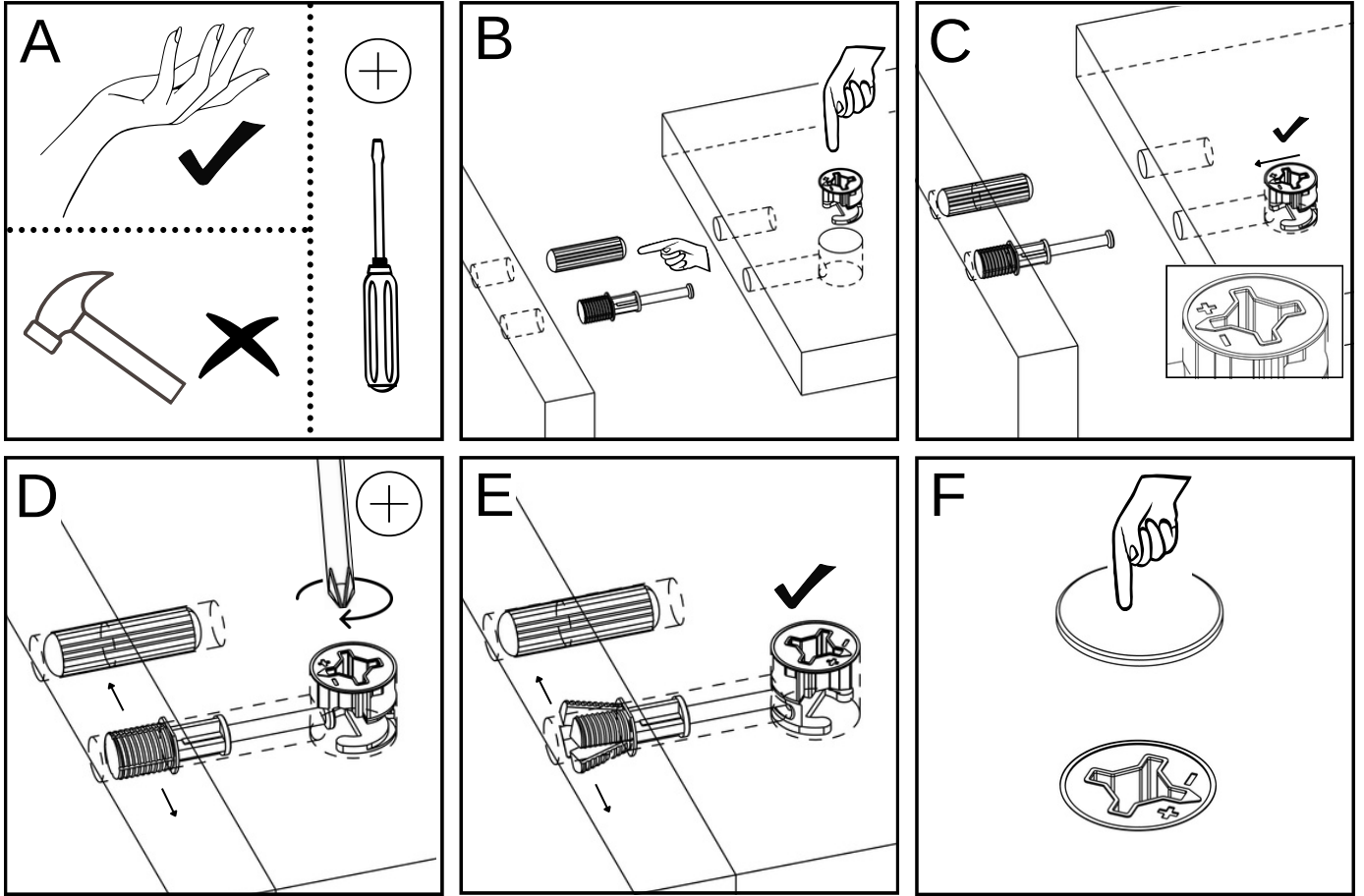




roomArt[®]
collection

1008





Reklamation und Widerrufsrecht

Bitte öffnen Sie die Pakete und prüfen Sie, ob mit den Teilen alles in Ordnung ist.

Falls ein Teil beschädigt geliefert wird, kontaktieren Sie uns bitte über den Bereich "Kontakt" auf unserer Website. (www.roomartstore.de)

Damit der Produktpreis vollständig erstattet werden kann, beachten Sie bitte, dass das Produkt vollständig, in der Originalverpackung und ohne Installation versendet werden muss. Da unsere Produkte im zerlegten Zustand verschickt werden, werden Rücksendungen nach der Installation nicht akzeptiert.

Complaints and right of withdrawal (return policy)

Please open the packaging and check whether everything is OK with the parts.

If an item is delivered damaged, please contact us via the "Contact Us" section of our website.

Please note that for a full refund of the product price, the product must be returned complete, in its original packaging and without installation. If our products are shipped disassembled, returns will not be accepted after installation.

Klachten en herroepingsrecht (retourprocedure)

Open de verpakking en controleer of alles in orde is met de onderdelen.

Als een artikel beschadigd wordt geleverd, neem dan contact met ons op via het gedeelte "Contact" op onze website. (www.roomartstore.nl)

Houd er rekening mee dat voor een volledige terugbetaling van de productprijs het product compleet, in de originele verpakking en zonder installatie moet worden geretourneerd. Als onze producten gedemonteerd worden verzonden, worden retourzendingen na installatie niet geaccepteerd.

Réclamations et droit de rétractation (politique de retour)

Veuillez ouvrir l'emballage et vérifier si tout va bien avec les pièces.

Si un article est livré endommagé, veuillez nous contacter via la section « Contactez-nous » de notre site Internet.

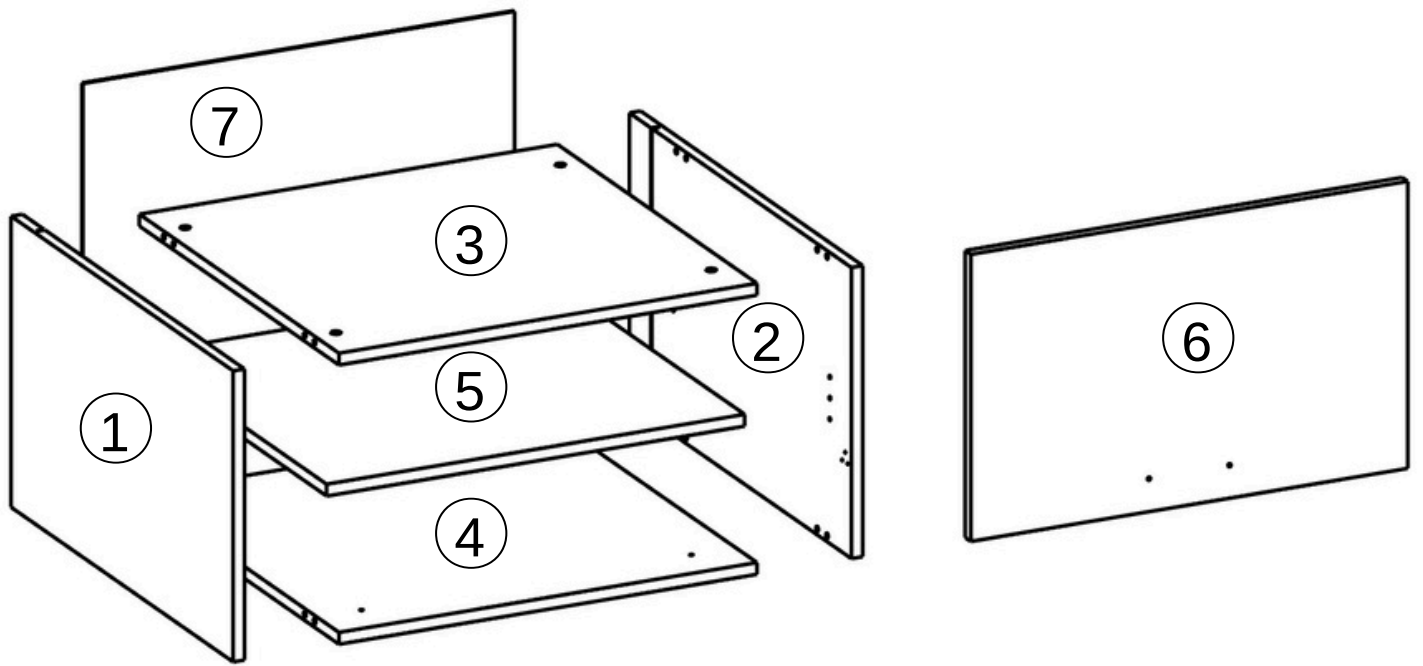
Veuillez noter que pour un remboursement intégral du prix du produit, le produit doit être retourné complet, dans son emballage d'origine et sans installation. Étant donné que nos produits sont expédiés démontés, les retours ne seront pas acceptés après l'installation.

Şikayetler ve cayma hakkı (iade prosedürü)











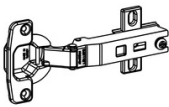
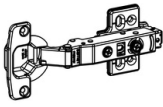

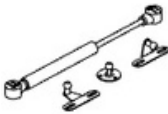
Lütfen ambalajı açın ve parçalarda her şeyin yolunda olup olmadığını kontrol edin.

Eğer ürün hasarlı teslim edilirse, lütfen web sitemizin "Bize Ulaşın" bölümünden bizimle iletişime geçin. (www.roomartstore.com.tr)

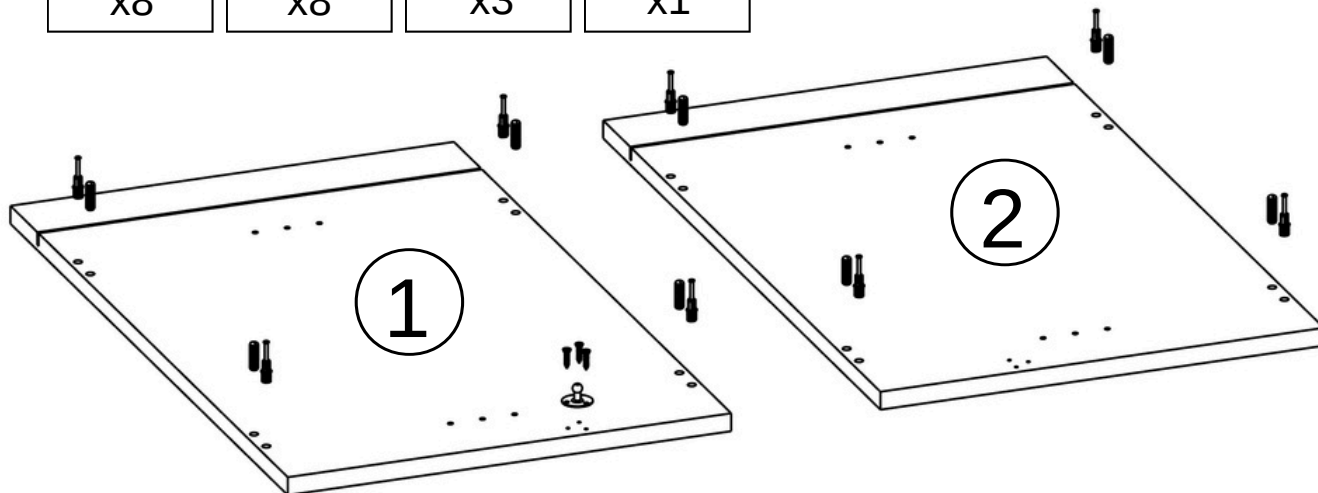
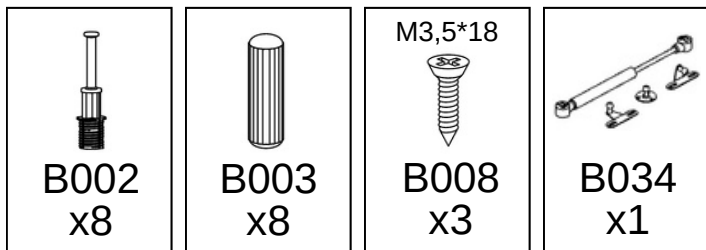
Ürün bedelinin tamamının iade edilebilmesi için ürünün eksiksiz, orijinal ambalajında ve kurulum yapılmadan iade edilmesi gerektiğini lütfen unutmayın. Ürünlerimiz demonte olarak gönderildiği takdirde kurulum sonrası iade kabul edilmeyecektir.



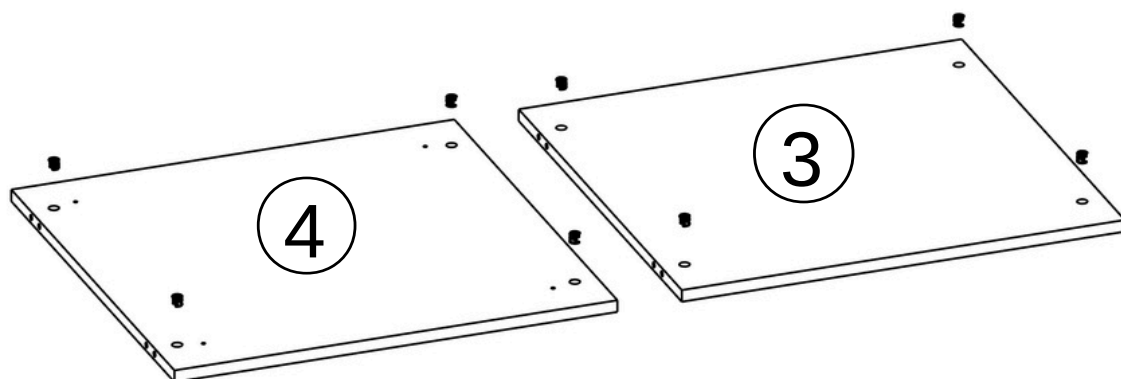
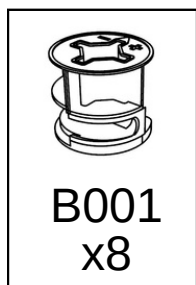
no - mm

 B001 x8	 B002 x8	 B003 x8	 B004 x8	1 - 442 * 720 * 18	
				2 - 442 * 720 * 18	
				3 - 664 * 647 * 18	
				4 - 664 * 647 * 18	
				5 - 664 * 607 * 18	
				6 - 436 * 694 * 18	
				7 - 436 * 684 * 3	
 B008 x9	 B009 x4	 B010 x4	 B019 x16		
 B011 x2	 A001 x1	 B012 x1	 B017 x1	 B020 x4	 B034 x1

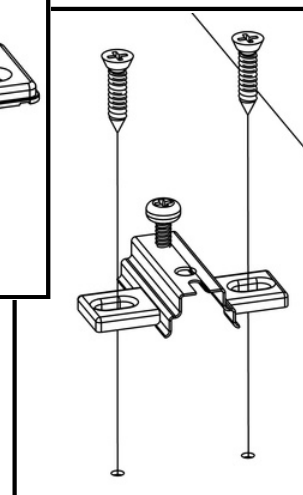
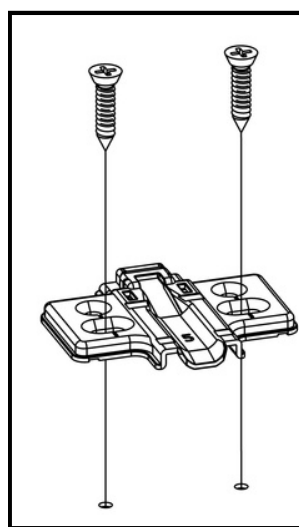
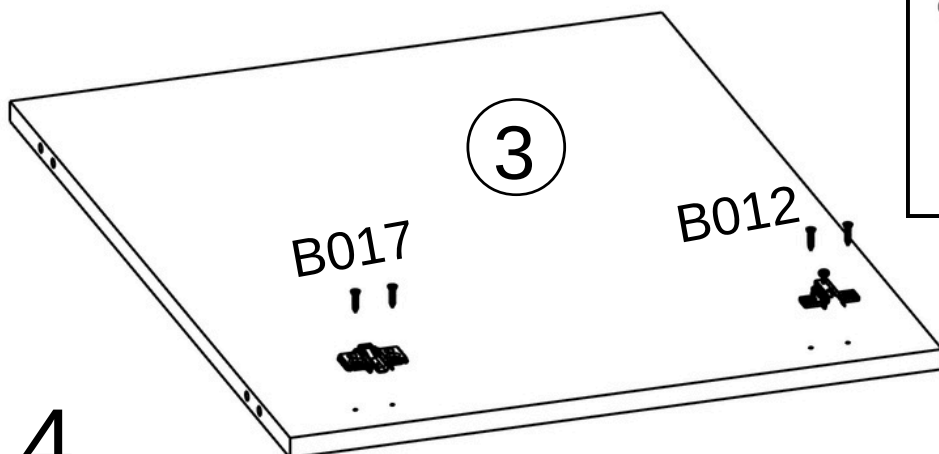
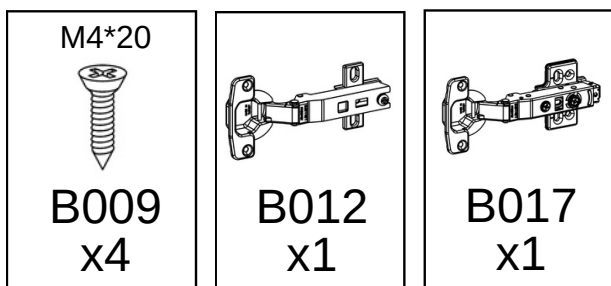
1



2

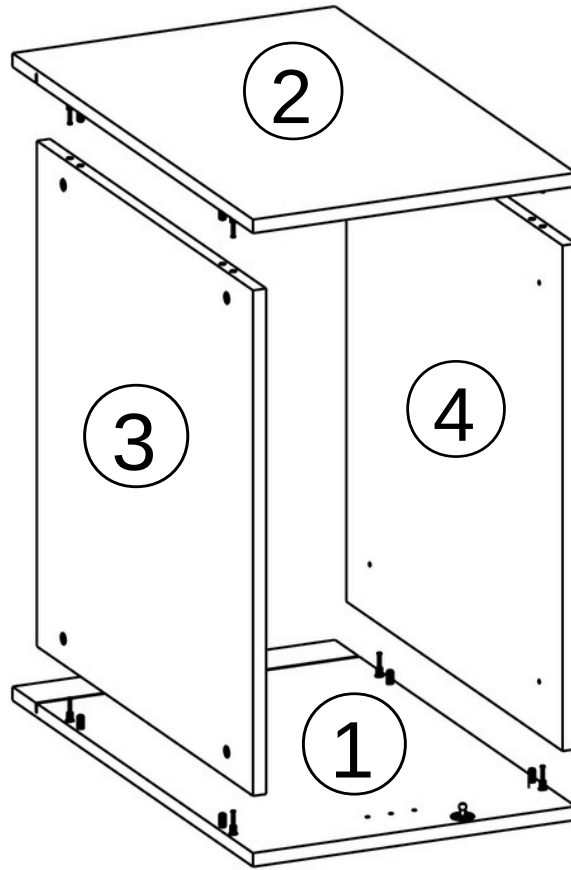


3

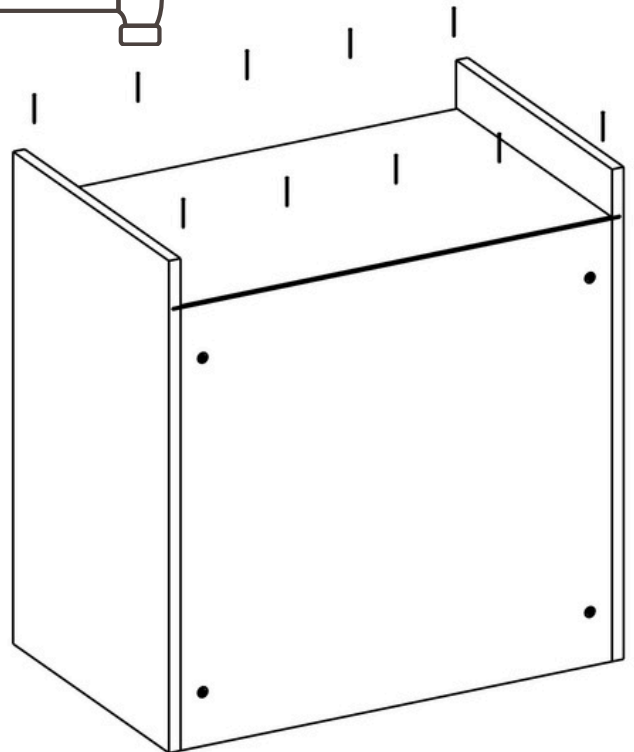
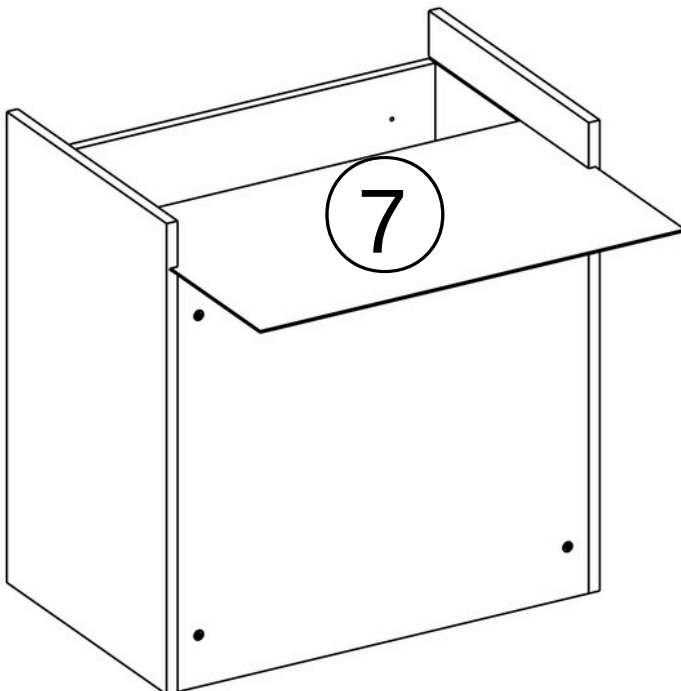
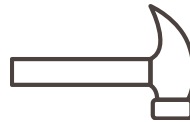
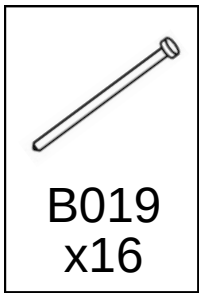


4

4

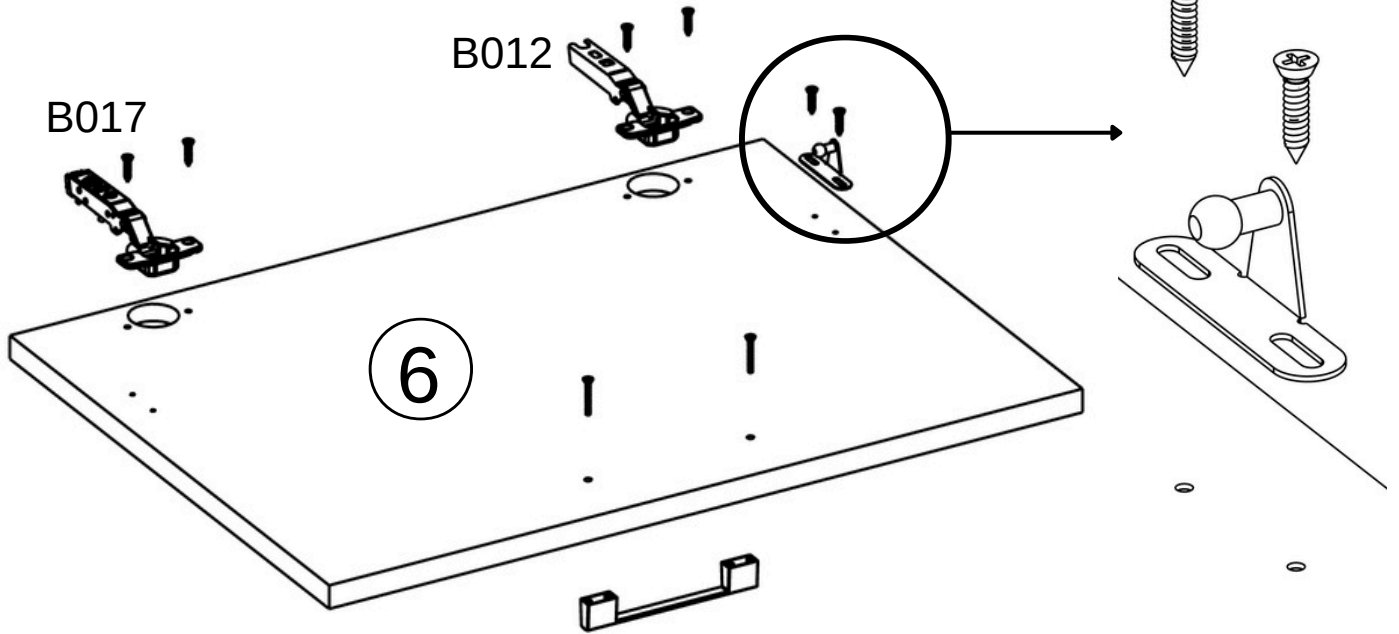
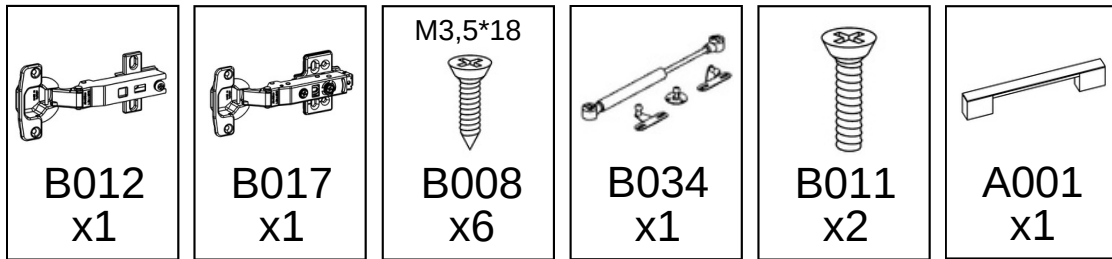


5

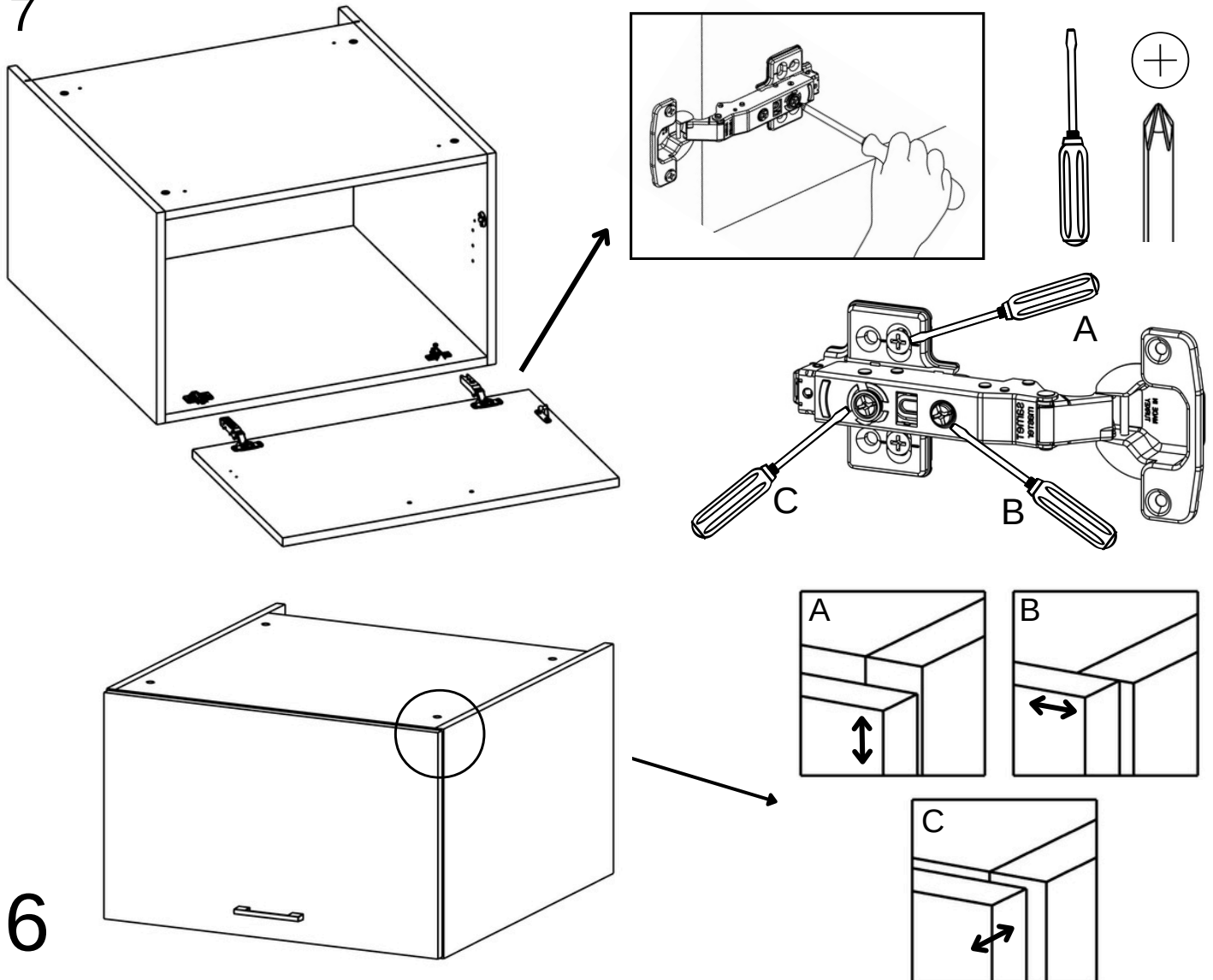


5

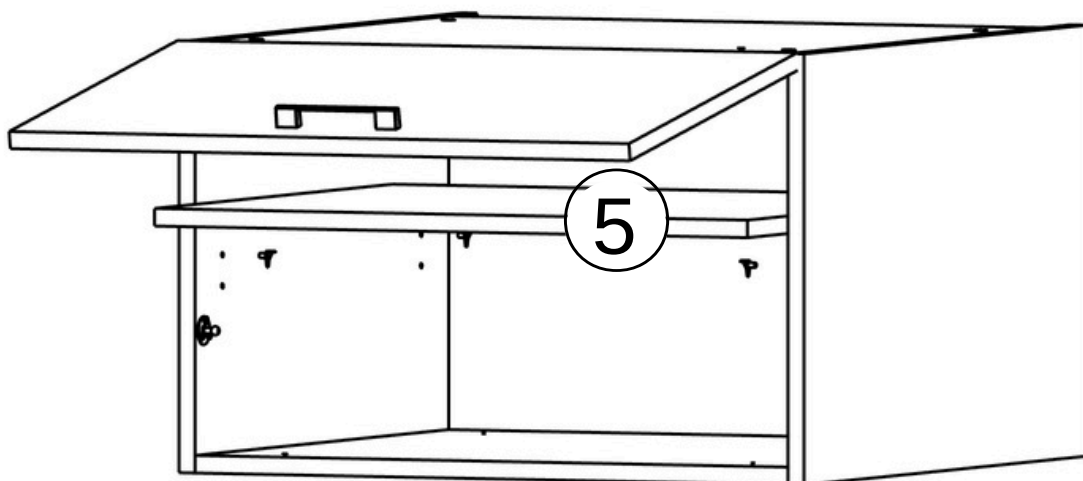
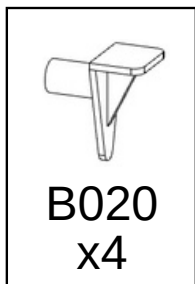
6



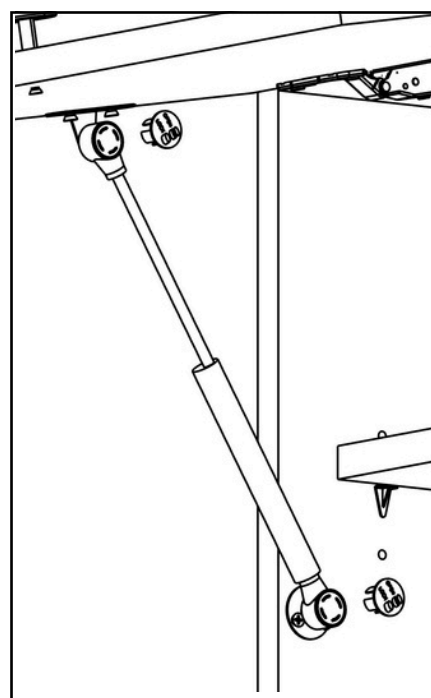
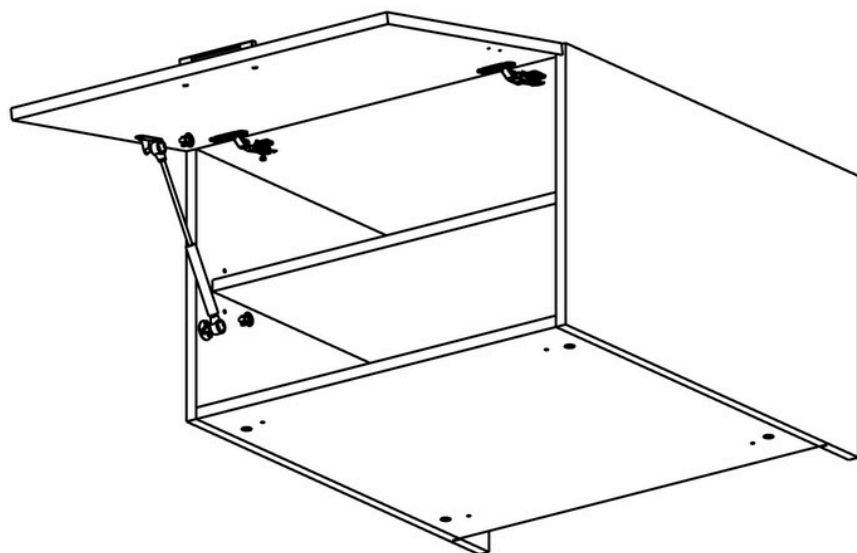
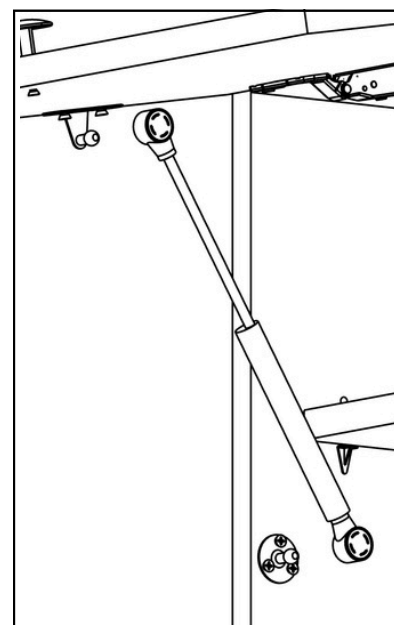
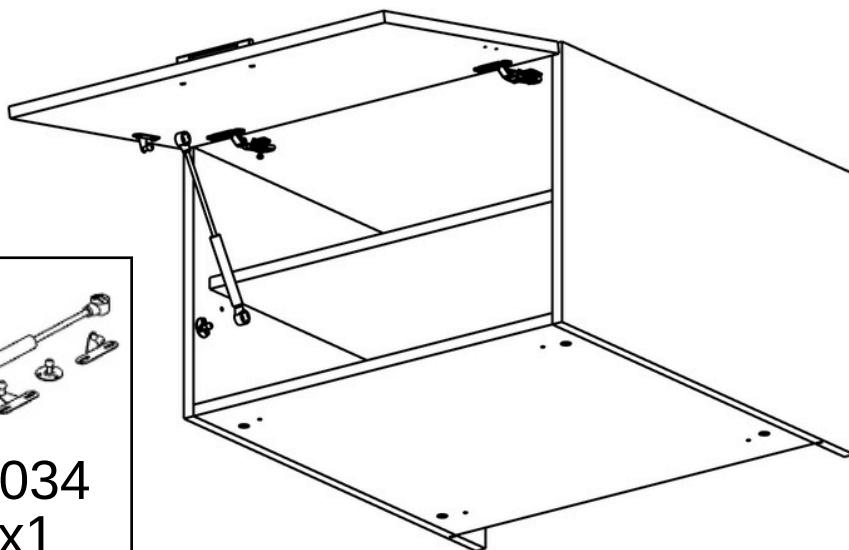
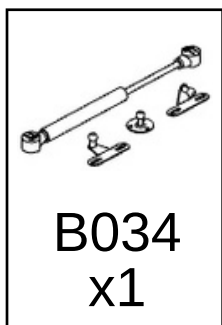
7



8

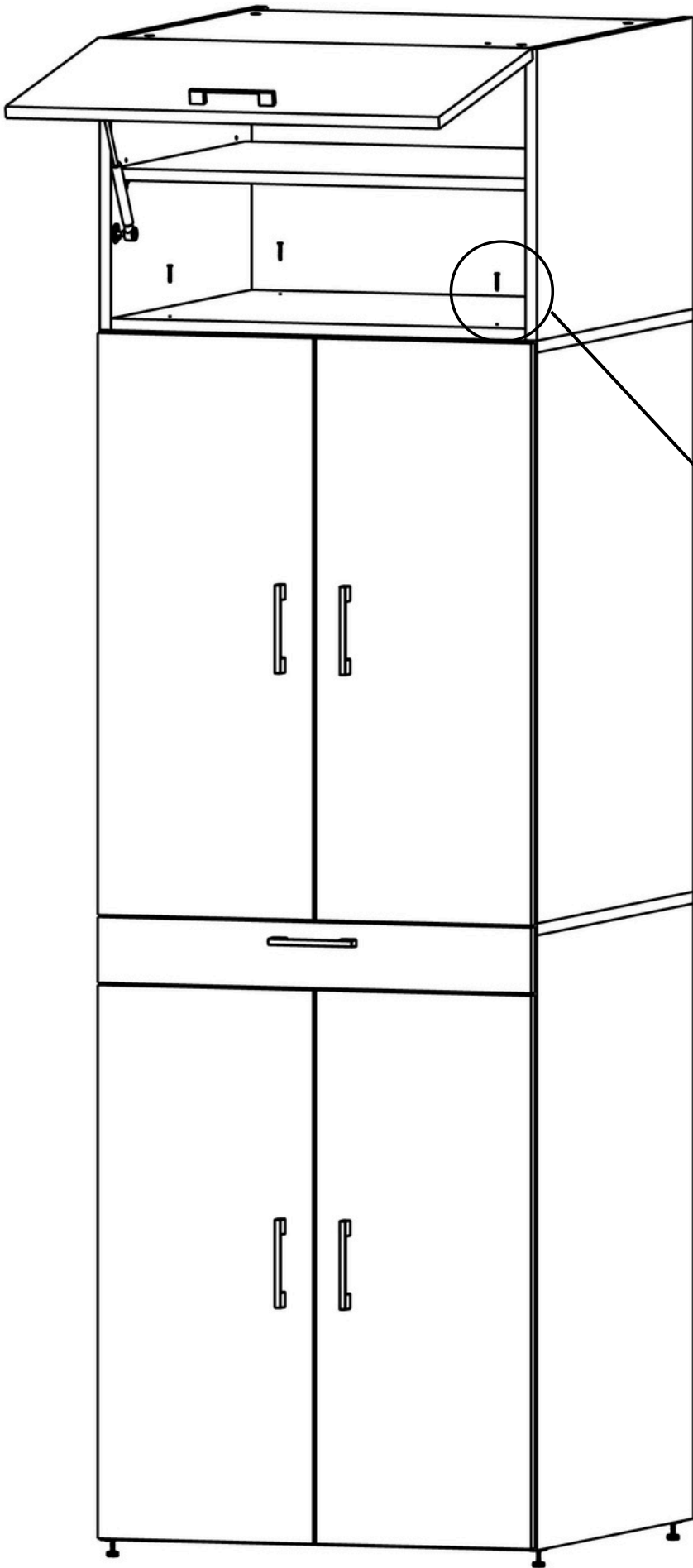


9



7

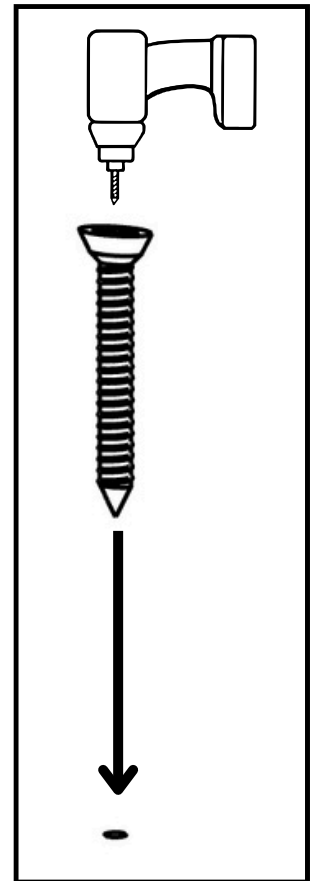
10



M3.5*30



B010
x4



8